

Transport- und Aufstellanweisung

FORON **AVANTGARDE** Haushaltkühlgeräte

Inhaltsverzeichnis

1. Abmessungen und Gewichte
2. Transporthinweise
 - 2.1. Antransport durch FORON Hausgeräte
 - 2.2. Transport durch das Handelsunternehmen
 - 2.3. Direktanlieferung durch FORON Hausgeräte
3. Aufstell- und Montageanweisung
4. Hinweise zur Küchenanbindung

1. Abmessungen und Gewichte

Geräteart	Kühlgerät	Kühlgerät mit Kaltlagerfach	Kühl-Gefrier-Kombination	Kühl- Gefrier-kombination mit Kaltlagerfach
-----------	-----------	-----------------------------	--------------------------	---

Modell- und Verkaufsbez.	KS	KS	KS	KS	KG	KG	KG
	237_ R	337_ R	236_ R	336_ R	284_ R	346_ R	426_ R
Geräte-abmessungen							
Höhe gesamt mm	1219	1520	1219	1520	1504	1724	2025
Außendurchm. mm	760	760	760	760	760	760	760
Sockelhöhe mm	220	220	220	220	220	220	220
Sockeldurchm. mm	666	666	666	666	666	666	666
Verpackungs-abmessungen							
Breite mm	830	830	830	830	830	830	830
Tiefe mm	905	905	905	905	905	905	905
Höhe mm	1400	1700	1400	1700	1700	1904	2210
Gewicht							
Netto kg	89	113	94	118	124	144	166
Brutto kg	114	139	119	144	150	171	195
Länge d. Netz-Anschluß-leitung							
mm	1500	1700	1500	1700	1700	1500	2000

2. Transport

2.1. Antransport durch FORON Hausgeräte

Die Händlerbelieferung erfolgt „frei Haus Deutschland“ mit einer Person und den dafür geeigneten Fahrzeugen.

Die Entladung erfolgt über Ladebordwand und Gabelhubwagen bzw. Gabelstapler.

Die Türabmessungen müssen mindestens 150 mm größer als die Verpackungsabmessungen der jeweiligen Geräte sein - siehe Punkt 1.

Die Umschlagsfläche muß eben und befestigt sein, ohne Stufen und Türschwellen. Entladerampe ist zu empfehlen.

2.2. Transport durch das Handelsunternehmen

Im verpackten Zustand sind die Geräte nur mit Gabelhubwagen oder Gabelstapler und mit den entsprechenden Fahrzeugen (Ladebordwand) zu transportieren.

Vor dem Handtransport (beim Endverbraucher) wird die Verpackung entfernt sowie Abdeck-/Arbeitsplatte und die hintere Sockelblende abgenommen (siehe Punkt 3.).

Da das Gerät neben 3 verstellbaren Füßen (vorn) zwei Rollen (hinten) besitzt, kann es auch bis an den Bestimmungsort gerollt werden. Kippen Sie dazu das Gerät leicht nach hinten.

Achtung: Bei größeren Geräten ist dazu ein Helfer vom Handelsunternehmen erforderlich.

Weitere Hinweise siehe Punkt 3.

2.3. Direktanlieferung durch FORON Hausgeräte

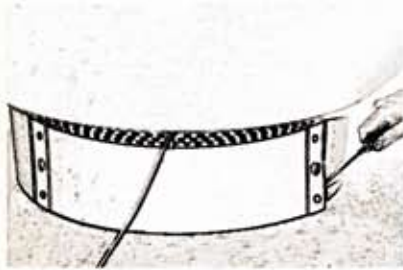
Bei gewünschter Kundenanlieferung auf Anforderung durch den Händler wird das Lieferfahrzeug mit 2 Personen besetzt. Die Mithilfe des Händlers (mindestens zwei Personen) ist jedoch erforderlich.

Der zu vereinbarende Zuschlag für die Direktanlieferung wird dem Händler in Rechnung gestellt.

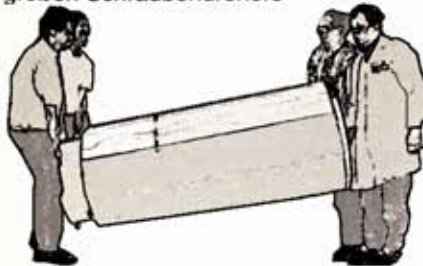
3. Aufstell- und Montageanweisung

Ist ein Transport mit Gabelstapler oder Hubwagen nicht mehr möglich, so daß von Hand weitertransportiert werden muß, ist folgendermaßen zu verfahren:

- Entfernen der Verpackung
- Abnehmen der Abdeckplatte (drehen mit einem kleinen Ruck nach links - entgegen Uhrzeigersinn)
Bei größeren Geräten ist es erforderlich, sich dazu auf eine trittsichere Leiter zu stellen.
- Abnehmen des hinteren Teiles der Sockelblende
- Vorsichtiges Ankippen des Gerätes nach hinten, bis von oben die Griffe erreicht werden können
- Anheben des Gerätes am Sockelrahmen, bevor der Außenmantel auf dem Fußboden aufsitzt
- Tragen des Gerätes an den Griffen und am Sockelrahmen, wobei die Tür nach oben zeigen muß.
- Wird das Gerät mit Hilfe der eingebauten Rollen bewegt, wird die Verwendung von Möbelrollern und eines dazugehörigen Lifters empfohlen.



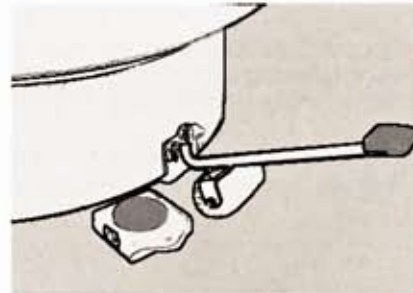
Abnehmen des hinteren Teiles der Sockelblende mit Hilfe eines großen Schraubendrehers



Tragen des Gerätes



Kippen des Gerätes nach hinten



Ansetzen eines Lifters zum Unterschieben eines Möbelrollers

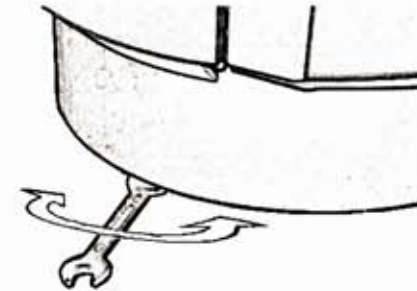
Aufstell- und Montageanweisung

Anforderungen an den Aufstellungsort

Zum Aufstellen der Kühlgeräte eignen sich Küchen und andere trockene Räume mit einem Temperaturbereich von +10 bis +32 °C.

Je kühler der Aufstellungsort im genannten Bereich ist, um so geringer ist die Energieaufnahme des Gerätes. Stellen Sie das Gerät nicht unmittelbar neben Heizkörper oder andere Wärmequellen. Ebenfalls sollte eine direkte Sonnenbestrahlung der Kühlgeräte vermieden werden.

Die Kühlgeräte sollen einen waagerechten und festen Stand haben, wobei die vorhandenen 3 Füße und die 2 hinten angeordneten Rollen auf den Fußboden aufsitzen müssen. Kleine Bodenunebenheiten sind durch ein Verstellen der Füße auszugleichen. Hierzu wird ein Maulschlüssel SW 27 benötigt.



Verstellen der Gerätefüße mit Hilfe eines Maulschlüssels



Der Fußboden des Aufstellungsortes muß eine ausreichende Tragfähigkeit besitzen. Gewichte siehe Punkt 1. Beachten Sie, daß auch das Kühl- und Gefriergut beträchtlich zur Erhöhung des Gesamtgewichtes beitragen kann. Beispielsweise können ohne weiteres 30 kg allein in einem Gefrierkorb gelagert werden.

4. Hinweise zur Küchenanbindung

Zur Einbindung des AVANTGARDE-Kühlgerätes beachten Sie bitte die umseitigen Maßzeichnungen zu den Geräten sowie zum erforderlichen Platzbedarf.

Günstige Anbindungen ergeben sich bei kreisrunden Ausschnitten $\varnothing 760$ in der Arbeitsplatte. Einen Schaumgummistreifen an die Kante kleben und das Gerät nur anstellen. Keinesfalls dürfen in den Außenmantel Bohrungen für Befestigungselemente eingebracht werden.

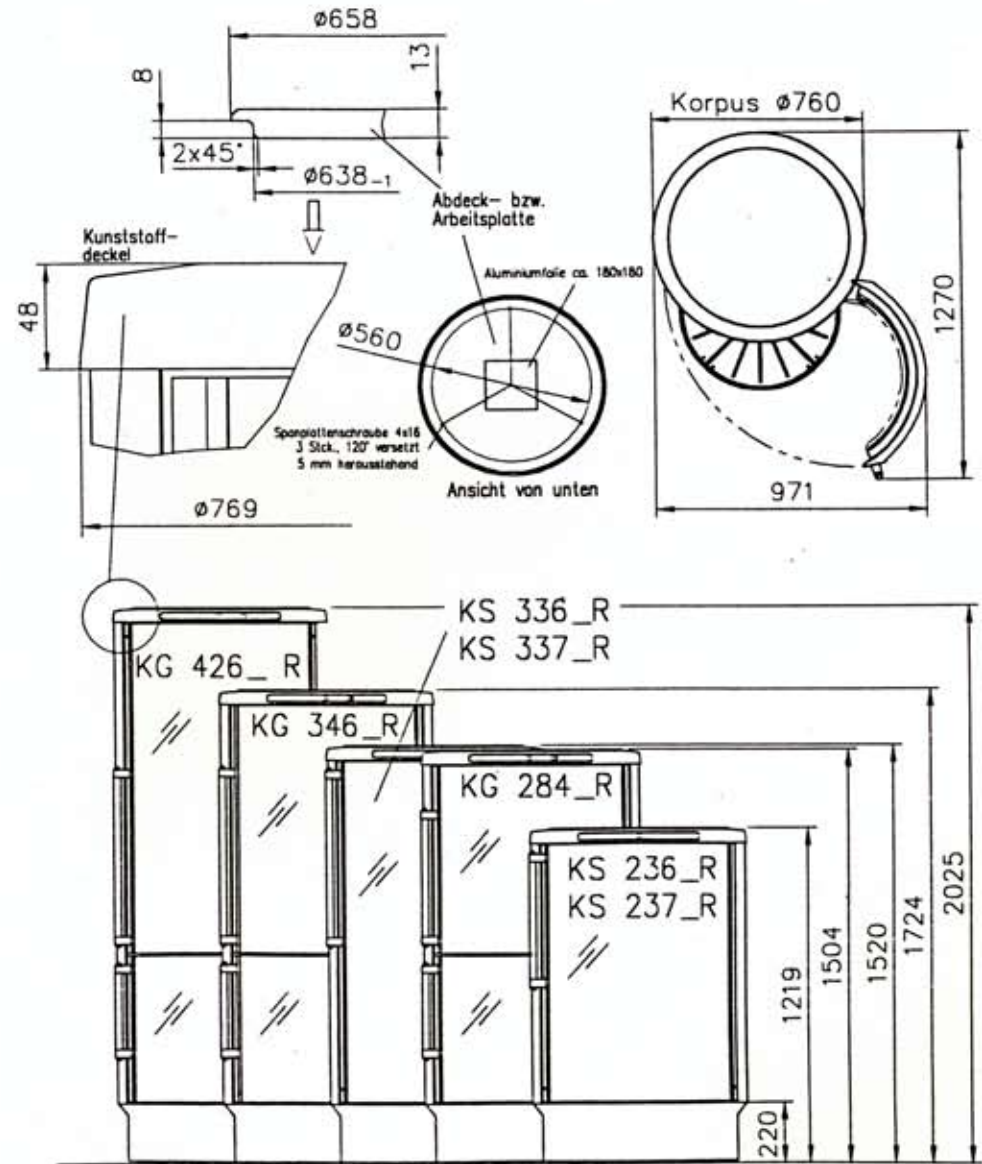
Die Geräte sind so aufzustellen, daß die vorgesehene Luftzirkulation im Sockelbereich (Lufttritt unterhalb der Sockelblende, Luftaustritt am Lüftungsgitter des hinteren Teils der Sockelblende) nicht behindert wird.

Herstellung kundenspezifischer Arbeitsplatten

Das AVANTGARDE-Konzept gestattet es dem Kunden, sich von seinem Küchenplaner eine eigene bzw. zur Küche passende Kühlschrank-Abdeckplatte (bzw. Arbeitsplatte) anfertigen zu lassen. Die notwendigen Maße zur Anfertigung einer solchen Platte finden Sie ebenfalls auf den umseitigen Zeichnungen.

Schrauben Sie die angegebenen 3 Schrauben in die Unterseite der neuen Arbeitsplatte ein. Bei anderen Plattenmaterialien verwenden Sie bitte entsprechende Schrauben 4x16 mit Halbrund- oder Flachkopf, Kopfdurchmesser zwischen 7 und 10 mm.

Vergessen Sie nicht, die angegebene Alufolie an die Plattenunterseite zu kleben. Sie dient dazu, eine unzulässige Erwärmung der Arbeitsplatte oberhalb der Halogenlampe zu vermeiden.



FORON

FORON Hausgeräte GmbH
Arnsfelder Straße 4
09518 Niederschmiedeberg
Telefon 0 37 35/6 05-0
Telefax 0 37 35/6 05-1 52